

# SEGVSO

VETRI D'ARTE  
MURANO DAL 1397



## Malpaga

TS 1710-125

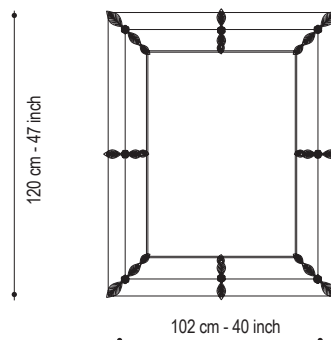
Colors available / Colori disponibili

Vetro: Cristallo (01), Cristallo Oro (01-OR)  
- Specchio Bisellato - Decorazioni Incise.

Glass: Crystal Clear (01), Clear Gold (01-OR)  
- Beveled Mirror - Engraved Design.

SS2.06

Specchio  
Mirror



SEGVSO  
MURANO DAL 1397

Campiello San Maffio, 1 - 30141 Murano Ve.  
tel +39 041 5275333 fax +39 041 5274231  
info@seguso.com

200 Lexington Avenue - New York - NY 10016  
t +1 212 696 1133 | F +1 212 696 9757  
usa@seguso.com

Dimensioni / Dimensions  
H. 120 x L. 102 cm - H. 47 x L. 40 inch

www.seguso.com