

SEGVSO

VETRI D'ARTE
MURANO DAL 1397



Mizar

TS 1706

Colors available / Colori disponibili



Vetro: Ametista 150 (16)
Metallo Cromo Lucido
Glass: Amethyst 150 (16)
Metal Shiny Chrome



Vetro: Grigio (22)
Metallo Cromo Lucido
Glass: Gray Color (22)
Metal Shiny Chrome



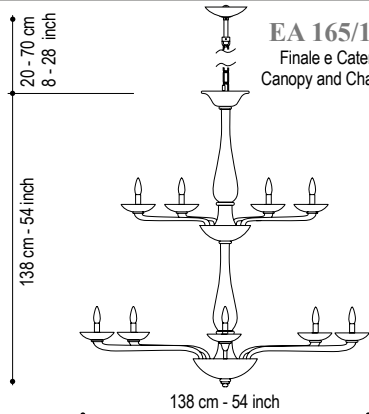
Vetro: Cristallo Oro (01-OR)
- Metallo Oro Lucido
Glass: Crystal Gold (01-OR)
- Metal Shiny Gold

SEGVSO
MURANO DAL 1397

Campiello San Maffio, 1 - 30141 Murano Ve.
tel +39 041 5275333 fax +39 041 5274231
info@seguso.com

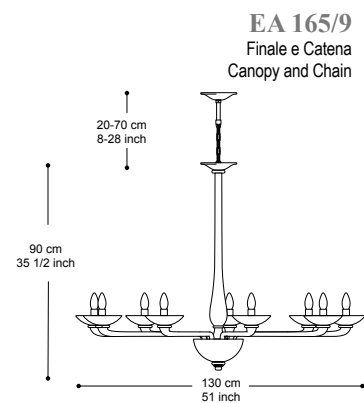
200 Lexington Avenue - New York - NY 10016
t +1 212 696 1133 | F +1 212 696 9757
usa@seguso.com

www.seguso.com



Lampadine / Lamping **15 Luci / Lights (10+5)**
E14 (E12) Max 40 W 230V (120V)

Dimensioni / Dimensions / 2 piani / 2 tiers
H. 138 x D.138 cm - H. 54 x D. 54 inch



Lampadine / Lamping **9 Luci / Lights**
E14 (E12) Max 40 W 230V (120V)

Dimensioni / Dimensions
H. 90 x D.130 cm - H. 35 1/2 x D. 51 inch