

SEGVSO

VETRI D'ARTE
MURANO DAL 1397



Nelle Alpi

TS 1709

Colors available / Colori disponibili



Vetro: Cristallo/D. Taupe (01/D.17)
- Metallo Ruggine
Glass: Clear/D. Taupe (01/D.17)
- Metal Rust



Vetro: Cristallo/D. Grigio (01/D.22)
- Metallo Cromo Lucido
Glass: Clear/D. Gray (01/D.22)
- Metal Shiny Chrome



Vetro: Cristallo/D. Cristallo oro (01/D.01-OR)
- Metallo Oro Lucido
Glass: Clear/D. Clear Gold (01/D.01-OR)
- Metal Shiny Gold

SEGVSO

MURANO DAL 1397

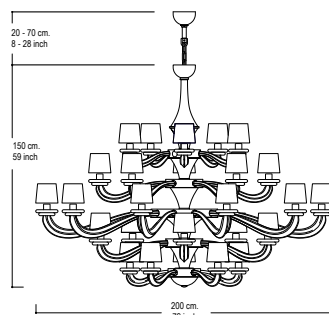
Campiello San Maffio, 1 - 30141 Murano Ve.
tel +39 041 5275333 fax +39 041 5274231
info@seguso.com

200 Lexington Avenue - New York - NY 10016
t +1 212 696 1133 | F +1 212 696 9757
usa@seguso.com

www.seguso.com

PS6/30

Finale e Catena
Canopy and Chain



Lampadine / Lamping **30 Luci / Lights**
E14 (E12) Max 40 W 230V (120V)

Dimensioni / Dimensions
H. 150 x D.200 cm - H. 59 x D. 79 inch



Nelle Alpi

TS 1609-075

Colors available / Colori disponibili



Vetro: Cristallo-Taupe (01-88)
- Metallo Ruggine
Glass: Clear-Taupe (01-88)
- Metal Rust



Vetro: Cristallo-Grigio (01-22)
- Metallo Cromo Lucido
Glass: Clear-Gray (01-22)
- Metal Shiny Chrome



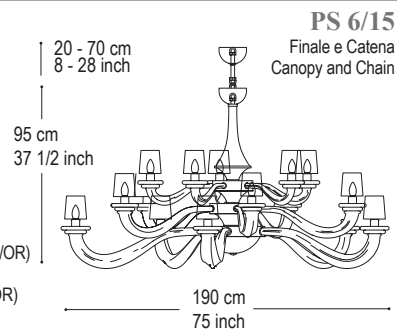
Vetro: Cristallo-Cristallo oro (01-01/OR)
- Metallo Oro Lucido
Glass: Clear-Clear Gold (01-01/OR)
- Metal Shiny Gold

SEGVSO
MURANO DAL 1397

Campiello San Maffio, 1 - 30141 Murano Ve.
tel +39 041 5275333 fax +39 041 5274231
e-mail: info@seguso.com

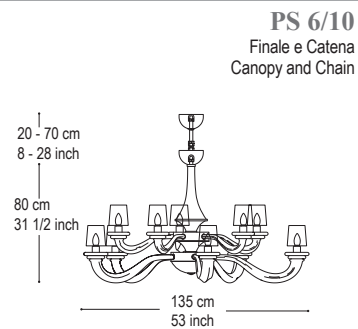
200 Lexington Avenue - New York - NY 10016
t +1 212 696 1133 | F +1 212 696 9757
usa@seguso.com

www.seguso.com



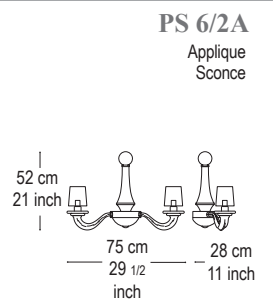
Lampadine / Lamping **15 Luci / Lights**
E14 (E12) Max 40 W 230V (120V)

Dimensioni / Dimensions
H. 95 x L. 190 cm - H. 37 1/2 x D. 75 inch



Lampadine / Lamping **10 Luci / Lights**
E14 (E12) Max 40 W 230V (120V)

Dimensioni / Dimensions
H. 80 x D. 135 cm - H. 31 1/2 x D. 53 inch



Lamping / Lampadine **2 Luci / Lights**
E14 (E12) Max 40 W 230V (120V)

Dimensioni / Dimensions
H. 52 x D. 75 cm - H. 21 x D. 29 1/2 inch