



## Vento

TS 1609-022

Colors available / Colori disponibili



Vetro: Cristallo (01)  
- Metallo Cromo Lucido  
Glass: Crystal Clear (01)  
- Metal Shiny Chrome



Vetro: Cristallo Oro (01-OR)  
- Metallo Oro Lucido  
Glass: Clear Gold Leaf (01-OR)  
- Metal Shiny Gold



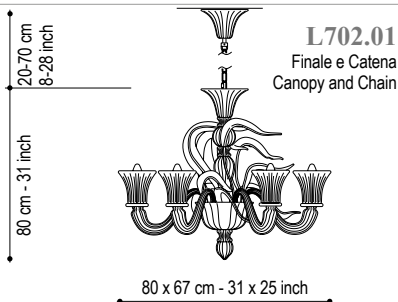
Vetro: Bianco Latte (99)  
- Metallo Cromo Lucido  
Glass: White Color (99)  
- Metal Shiny Chrome

SEGVSO  
MURANO DAL 1397

Campiello San Maffio, 1 - 30141 Murano Ve.  
tel +39 041 5275333 fax +39 041 5274231  
info@seguso.com

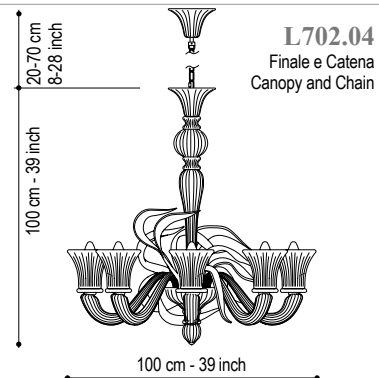
200 Lexington Avenue - New York - NY 10016  
t +1 212 696 1133 | F +1 212 696 9757  
usa@seguso.com

www.seguso.com



Lampadine / Lamping **6 Luci / Lights**  
E14 (E12) Max 40 W 230V (120V)

Dimensioni, Ovale / Dimensions, Oval  
H. 80 x D. (80 x 67) cm - H. 31 x D. (31 x 25) inch



Lampadine / Lamping **8 Luci / Lights**  
E14 (E12) Max 40 W 230V (120V)

Dimensioni, Ovale / Dimensions  
H. 100 x D. 100 cm - H. 39 x D. 39 inch